

УЯИД.468354.002 РЭ-УД

**КТС П-166М СЗО2
Руководство по эксплуатации
УЯИД.468354.002 РЭ**

Содержание

1	Описание и работа	5
1.1	Назначение изделия	5
1.2	Технические характеристики (свойства).....	5
1.3	Состав изделия.....	12
1.4	Устройство и работа.....	13
1.5	Маркировка и пломбирование	15
1.6	Упаковка.....	15
2	Использование по назначению.....	16
2.1	Подготовка изделия к использованию.....	16
2.1.1	Меры безопасности при подготовке изделия.....	16
2.2	Установка и подключение изделия.....	17
2.3	Настройка параметров изделия.....	19
2.4	Указания о взаимосвязи (соединении) изделия с другими изделиями.....	27
2.5	Использование изделия.....	28
2.5.1	Порядок работы изделия.....	28
2.5.2	Порядок контроля работоспособности изделия.....	29
3	Техническое обслуживание.....	30
4	Текущий ремонт.....	37
5	Хранение.....	38
6	Транспортирование.....	39
7	Утилизация.....	40
8	Перечень приложений.....	41

Настоящее руководство по эксплуатации (РЭ) распространяется на КТС П-166М СЗО2 УЯИД.468354.002 (далее - СЗО или изделие) и содержит сведения, необходимые для изучения и правильной эксплуатации.

РЭ содержит сведения об основных параметрах и характеристиках, об устройстве и принципе работы, об использовании по назначению.

СЗО рассчитана на обслуживание персоналом средней технической квалификации.

Перед началом работы с изделием необходимо изучить настоящее РЭ.

В РЭ приняты следующие условные сокращения:

- АКБ - аккумуляторная батарея;
- АП - автоматическое подтверждение;
- АЧХ - амплитудно-частотная характеристика;
- КТС П-166- комплекс технических средств П-166;
- КТСО П-166М - комплекс технических средств оповещения

П-166М;

- МДК-04Л - модем цифровой МДК-04Л;
- НСД - несанкционированный доступ;
- ПО – программное обеспечение;
- П-166 АПУ - пульт управления автоматизированный П-166

АПУ;

- П-166 БКС - блок коммутации сообщений П-166 БКС;
- П-166М БПРУ-02 - блок переключений универсальный П-166М

БПРУ-02;

- П-166М БУ - блок управления П-166М БУ;
- П-166М МРО - модуль речевого оповещения П-166М МРО;
- П-166М ТУ - терминал управления П-166М ТУ;
- РП - ручное подтверждение;
- РТУ - радиотрансляционный усилитель;
- ТО - техническое обслуживание;
- ТЭЗ - типовой элемент замены;
- ЧС - чрезвычайная ситуация;
- ЭД - эксплуатационная документация.

1 Описание и работа

1.1 Назначение

Изделие предназначено для построения автоматизированной СЗО предприятий, населенных пунктов, малых населенных пунктов и локальных объектов с целью своевременного доведения до населения и персонала звуковой речевой информации и звуковых сигналов оповещения.

Изделие имеет исполнения от УЯИД.468354.002 до УЯИД.468354.002 -12 в зависимости от условий его размещения, максимальной выходной мощности, количества каналов и выходного напряжения.

1.2 Технические характеристики (свойства)

1.2.1 Основные технические характеристики изделия в соответствии с таблицей 1.1.

Т а б л и ц а 1.1

Разме- щение	Макси- мальная сум- марная выходная мощность, Вт	Количество каналов, шт. × Макси- мальная выходная мощность на канал, Вт	Выход- ное нап- ряжение, В	Сопро- тивле- ние нагрузки, Ом, не менее	Ток, потребляемый от сети 220 В, 50 Гц, А, не более		Масса, кг	Габарит- ные размеры, мм	Обозначение
					При мак- симальной выходной мощности	В де- журном режиме*			
В поме- щении	120	1 × 120	25	5,21	2,2	0,3	100,7	600× 600× 988	УЯИД. 468354.002
			50	20,83					
			100	83,3					
	240	1 × 240	25	2,6	3,7	0,4	105,5	600× 600× 988	УЯИД. 468354.002-01
			50	10,42					
			100	41,67					
	360	2 × 120	25	5,21	3,8	0,4	116	600× 600× 988	УЯИД. 468354.002-02
			50	20,83					
			100	83,3					
360	1 × 360	25	1,74	5,7	0,45	132,1	600× 600× 988	УЯИД. 468354.002-03	
		50	6,94						
		100	27,8						

Продолжение таблицы 1.1

Разме- щение	Макси- мальная сум- марная выходная мощность, Вт	Количество каналов, шт. × Макси- мальная выходная мощность на канал, Вт	Выход- ное нап- ряжение, В	Сопро- тивле- ние нагрузки, Ом, не менее	Ток, потребляемый от сети 220 В, 50 Гц, А, не более		Масса, кг	Габарит- ные размеры, мм	Обозначение	
					При мак- симальной выходной мощности	В де- журном режиме*				
В поме- щении	1 × 480		25	1,3	7,2	0,45	133,1	600× 600× 988	УЯИД. 468354.002-04	
			50	5,21						
			100	20,83						
	2 × 240	480		25	2,6	6,6	0,45	135,6	600× 600× 988	УЯИД. 468354.002-05
				50	10,42					
				100	41,67					
	4 × 120			25	5,21	6,6	0,48	141,1	600× 600× 988	УЯИД. 468354.002-06
				50	20,83					
				100	83,3					
	800		1 × 800	100	12,5	12,6	0,5	162,2	600× 600× 988	УЯИД. 468354.002-07

Продолжение таблицы 1.1

Разме- щение	Макси- мальная сум- марная выходная мощность, Вт	Количество каналов, шт. × Макси- мальная выходная мощность на канал, Вт	Выход- ное нап- ряжение, В	Сопро- тивле- ние нагрузки, Ом, не менее	Ток, потребляемый от сети 220 В, 50 Гц, А, не более		Масса, кг	Габарит- ные размеры, мм	Обозначение
					При мак- симальной выходной мощности	В де- журном режиме*			
В поме- щении	800	4 × 200	25	3,13	12,6	0,5	162,2	600× 600× 988	УЯИД. 468354.002-08
			50	12,5					
			100	50					
	960	2 × 480	25	1,3	14,1	0,5	227,2	600× 600× 1388	УЯИД. 468354.002-09
			50	5,21					
			100	20,83					
		8 × 120	25	5,21	12,8	0,5	243,2	600× 600× 1388	УЯИД. 468354.002-10
			50	20,83					
			100	83,3					
Уличное	240	1 × 240	25	2,6	6,5	0,4	125	646× 570× 675	УЯИД. 468354.002-11
			50	10,42					
			100	41,67					

Продолжение таблицы 1.1

Разме- щение	Макси- мальная сум- марная выходная мощность, Вт	Количество каналов, шт. × Макси- мальная выходная мощность на канал, Вт	Выход- ное нап- ряжение, В	Сопро- тивле- ние нагрузки, Ом, не менее	Ток, потребляемый от сети 220 В, 50 Гц, А, не более		Масса, кг	Габарит- ные размеры, мм	Обозначение
					При мак- симальной выходной мощности	В де- журном режиме*			
Уличное	480	1 × 480	25	1,3	10	0,5	152,6	646 × 570 × 675	УЯИД. 468354.002-12
			50	5,21					
			100	20,83					

* Ток, потребляемый СЗО от сети переменного тока в дежурном режиме, приведен для заряженных АКБ (для СЗО всех исполнений) и отключенной системе климатического контроля (для СЗО исполнений УЯИД.468354.002-11 и УЯИД.468354.002-12).

1.2.2 Электропитание СЗО от сети переменного тока частотой (50 ± 1) Гц напряжением 220 (+22; -33) В.

1.2.3 Номинальное входное напряжение и сопротивление симметричного линейного входа СЗО 775 мВ / 66 кОм.

1.2.4 Неравномерность АЧХ усилительного модуля изделия частотой от 0,1 до 6,3 кГц относительно частоты (1000 ± 10) Гц – 2дБ.

1.2.5 Изделие обеспечивает прием сигналов мониторинга и управления, речевой информации оповещения и передачу сигналов подтверждения по цифровым сетям передачи данных с пакетной коммутацией 10Base-T (IEEE 802.3i) и 100Base-TX (IEEE 802.3u) с гарантированной пропускной способностью «точка-точка» не менее 32 кбит/с.

1.2.6 Изделие работает по портам 60000 – 60003.

1.2.7 Изделие имеет порт конфигурации – RS-232. Скорость передачи сигналов конфигурационного порта – 9600 бит/с.

1.2.8 Изделие обеспечивает:

- подключение по витым парам или двухпроводным физическим линиям «сухих» контактов шести датчиков ЧС. При этом:

1) величина сопротивления соединительных шлейфов должна быть не более 1 кОм;

2) напряжение разомкнутой линии должно быть не более 27,4 В;

3) ток короткого замыкания в линии должен быть не более 6,5 мА.

1.2.9 При приеме команды **Опрос** изделие обеспечивает проверку исправности входящего в его состав оборудования, фидеров и передачу сигнала подтверждения своей исправности.

1.2.10 При приеме команды включения сирены в непрерывном режиме изделие обеспечивает:

- включение на время оповещения светового индикатора СИРЕНА на лицевой панели П-166М БПРУ-02;

- отключение на время оповещения линейного входа изделия от внешних источников трансляции вещательных программ и речевых сообщений;

- трансляцию из рупорных громкоговорителей звукового сигнала, имитирующего звучание электромеханической сирены в непрерывном режиме в течение (160 ± 10) с;

- передачу сигнала подтверждения об исправности изделия (**АП**);

- принудительный переход изделия в дежурный режим через (180 ± 20) с при отсутствии команды окончания сеанса оповещения.

1.2.11 При приеме команды включения сирены в прерывистом режиме изделие обеспечивает выполнение 1.2.10. При этом транслируется звуковой сигнал, имитирующий звучание электромеханической сирены в прерывистом режиме - 11 циклов по $(15,0 \pm 1,5)$ с.

1.2.12 При приеме команды трансляции речевой информации оповещения изделие обеспечивает:

- включение на время оповещения светового индикатора РЕЧЬ на лицевой панели П-166М БПРУ-02;

- отключение на время оповещения линейного входа изделия от внешних источников трансляции вещательных программ и речевых сообщений;

- прием по цифровому каналу связи и трансляцию из рупорных громкоговорителей звукового сигнала речевого сообщения;

- передачу сигнала подтверждения об исправности изделия (АП).

1.2.13 При приеме команды окончания сеанса оповещения изделие обеспечивает:

- проверку исправности входящего в его состав оборудования, фидера и передачу сигнала подтверждения о своей исправности (РП);

- переход изделия в дежурный режим.

1.2.14 При приеме сигналов о срабатывании контактов одного или нескольких датчиков ЧС 1 – ЧС 6 изделие обеспечивает передачу сигналов о срабатывании соответствующих датчиков ЧС.

Примечания

1 При работе изделия в составе КТСО П-166М исходное состояние контактов датчиков ЧС, (нормально замкнутые или нормально разомкнутые) выбирают при подготовке абонентов сети оповещения в соответствии с УЯИД.466219.001 РЭ1 Комплекс технических средств оповещения. Руководство по эксплуатации. Инструкция для технического персонала.

2 При работе изделия в составе КТС П-166 исходное состояние контактов датчиков ЧС - нормально разомкнутые.

1.2.15 Изделие обеспечивает передачу блоку П-166М БУ своего уровня сигналов:

- «Авария РТУ» при отключении сети переменного тока или при установке тумблера СЕТЬ П-166М БПРУ-02 в положение ОТКЛ;

- «Авария ИБП» при уменьшении постоянного напряжения на АКБ до $(20,5 \pm 1,5)$ В или при установке тумблера БАТ П-166М БПРУ-02 в положение ОТКЛ.

1.2.16 Изделия исполнений УЯИД.468354.002-11 и УЯИД.468354.002 -12 обеспечивают передачу П-166М БУ своего уровня сигнала о срабатывании датчика НСД при открывании дверцы шкафа.

1.2.17 Изделия исполнений от УЯИД.468354.002 до УЯИД.468354.002 -10 устанавливаются в отапливаемом помещении и они сохраняют работоспособность при:

- температуре окружающей среды от 278 до 313 К (от 5 до 40 °С);
- относительной влажности воздуха не более 80 % при температуре не более 298 К (25 °С);

- атмосферном давлении от 84 до 106,7 кПа (от 630 до 800 мм рт. ст.).

1.2.18 Изделия исполнений УЯИД.468354.002-11 и УЯИД.468354.002 -12 устанавливаются на улице и они сохраняют работоспособность при:

- температуре окружающей среды от 233 до 313 К (от минус 40 до 40 °С);

- относительной влажности воздуха не более 98 % при температуре не более 298 К (25 °С);

- атмосферном давлении от 84 до 106,7 кПа (от 630 до 800 мм рт. ст.).

1.2.19 Средний срок службы до списания изделия, эксплуатируемого по техническому состоянию, должен быть не менее 12 лет.

1.2.20 Назначенный срок хранения изделия в упаковке для кратковременного хранения - 1 год.

1.2.21 Режим работы изделия - круглосуточный.

1.3 Состав изделия

В состав изделия входят:

- УЯИД.468332.016 Блок переключений универсальный П-166М БПРУ-02;

- блок евророзеток PDU-6P-B-2EU фирмы Cabeus;

- патч-панель PL-24-Cat. 5e-Dual IDC фирмы Cabeus;

- упаковка исполнений от УЯИД.465976.057 до

УЯИД.465976.057-12;

- комплект монтажных частей согласно ведомости

УЯИД.468354.002 ДЗ;

- комплект ЗИП согласно ведомости УЯИД.468354.002 ЗИ;

- комплект эксплуатационных документов согласно ведомости

УЯИД.468354.002 ВЭ;

- комплект ЗИП-Г КТС П-166М СЗО2 УЯИД.468933.021 на пять изделий (по отдельному договору).

В состав изделия также входят:

- блок аварийного питания JEP-352 фирмы JEDIA в количестве от одного до двух штук;
- аккумулятор фирмы DELTA – 2 шт.;
- модуль контроля фидеров FD-20 фирмы JEDIA в количестве от одного до восьми штук;
- усилительный модуль фирмы JEDIA в количестве от одного до двух штук;
- шкаф телекоммуникационный 19" или шкаф всепогодный в зависимости от исполнения изделия;
- счетчик ватт-часов активной энергии переменного тока электронный Меркурий 201.6 АВЛГ.411152.023 ТУ.

Примечания

1 Тип аккумуляторов, количество модулей контроля фидеров FD-20, тип и количество усилительных модулей, количество блоков аварийного питания, тип шкафа телекоммуникационного (шкафа всепогодного) (далее – шкаф), наличие счетчика ватт-часов активной энергии в соответствии с УЯИД.468354.002 ФО.

2 Модули контроля фидеров FD-20 устанавливают на предприятии – изготовителе в усилительные модули фирмы JEDIA.

1.4 Устройство и работа

1.4.1 Устройство изделия

1.4.1.1 Конструктивно изделие состоит из шкафа с установленными в него составными частями согласно 1.3.

1.4.1.2 Монтаж изделия проводят на объекте эксплуатации в соответствии с монтажными чертежами от УЯИД.468354.002 МЧ до УЯИД.468354.002-12 МЧ.

1.4.1.3 Межблочные соединения и соединение кабелей для внешних подключений проводят в соответствии со схемами электрическими общими от УЯИД.468354.002 Э6 до УЯИД.468354.002-12 Э6 и в соответствии с перечнями элементов от УЯИД.468354.002 ПЭ6 до УЯИД.468354.002-12 ПЭ6.

1.4.2 СЗО предназначено для работы в составе:

- КТСО П-166М;
- КТС П-166.

1.4.3 Изделие имеет два режима работы: дежурный и оповещения.

Дежурный режим – основной по времени режим работы. В этом режиме изделие постоянно подключено к цифровому каналу передачи данных и готово к приему сигналов мониторинга и команд оповещения. Усилительный модуль изделия при этом также находится в дежурном режиме. Блок аварийного питания обеспечивает заряд аккумуляторных батарей в буферном режиме.

При получении по цифровому каналу связи команды оповещения или мониторинга изделие переходит в рабочий режим. При этом обеспечивается подача напряжения постоянного тока 24 В на усилительный модуль и переход усилительного модуля в рабочий режим. В соответствии с принятой командой проводят сеанс оповещения или мониторинга.

После получения команды окончания сеанса оповещения или мониторинга изделие передает сигналы подтверждения состояния и автоматически переходит в дежурный режим.

При отключении сети переменного тока напряжением 220 В частотой 50 Гц, при уменьшении постоянного напряжения на АКБ до $(20,5 \pm 1,5)$ В, а также при получении сигналов о срабатывании одного или нескольких датчиков ЧС или датчика НСД изделие переходит в рабочий режим для передачи информации о произошедшем событии, после чего снова переходит в дежурный режим.

1.4.4 При работе в составе КТСО П-166М изделие обеспечивает:

- прием от П-166М БУ своего уровня сигналов мониторинга и передачу подтверждений об исправности аппаратуры и выходных линий звукового оповещения;

- прием команд и речевой информации оповещения, формирование сигналов, имитирующих звучание электромеханической сирены в непрерывном или прерывистом режимах, а также передачу сигналов подтверждения П-166М БУ;

- трансляцию звуковых сигналов оповещения через рупорные громкоговорители;

- передачу П-166М БУ своего уровня сигнала «Авария РТУ» при отключении сети переменного тока напряжением 220 В частотой 50 Гц;

- передачу П-166М БУ своего уровня сигнала «Авария ИБП» при уменьшении постоянного напряжения на АКБ менее $(20,5 \pm 1,5)$ В.

- передачу П-166М БУ своего уровня информации о ЧС от датчиков ЧС1 - ЧС6 в виде срабатывания нормально замкнутых или нормально разомкнутых «сухих» контактов;

- передачу П-166М БУ своего уровня сигнала о срабатывании датчика НСД для УЯИД.468354.002-11 и УЯИД.468354.002 -12.

1.4.6 При работе в составе КТС П-166 изделие обеспечивает:

- прием команд и речевой информации оповещения, формирование сигналов, имитирующих звучание электромеханической сирены в непрерывном или прерывистом режимах, а также передачу сигналов подтверждения в направлении П-166 АПУ своего уровня через П-166 БКС и с установленным в него МДК-04Л УЯИД.467766.003;

- трансляцию звуковых сигналов оповещения через рупорные громкоговорители;

- передачу П-166 АПУ своего уровня информации о ЧС от датчиков ЧС1 - ЧС6 в виде срабатывания нормально разомкнутых «сухих» контактов;

- передачу П-166 АПУ своего уровня сигнала о срабатывании датчика НСД для УЯИД.468354.002-11 и УЯИД.468354.002 -12.

1.5 Маркировка и пломбирование

1.5.1 Маркировка СЗО выполнена в виде таблички фирменной, закрепленной в правом верхнем углу передней стенки шкафа и содержит следующие данные:

- страна - изготовитель;
- наименование предприятия - изготовителя;
- наименование модели;
- заводской номер;
- год выпуска;
- параметры питания (напряжение, частота);
- товарный знак.

1.5.2 Пломбирование изделия не проводят.

1.6 Упаковка

Упаковка для кратковременного хранения от УЯИД.465976.057 до УЯИД.465976.057-12 со сроком хранения до одного года.

2 Использование по назначению

2.1 Подготовка изделия к использованию

2.1.1 Меры безопасности при подготовке изделия к использованию.

К ТО и к работе СЗО могут быть допущены лица, прошедшие специальную техническую подготовку, имеющие квалификационную группу по технике безопасности не ниже третьей (при напряжении до 1000 В) и изучившие настоящее РЭ.

Все подготовительные работы и ремонт проводят при полном отключении СЗО от сети переменного тока напряжением 220 В частотой 50 Гц и при отключенных АКБ.

Во время работы СЗО запрещается:

- подсоединять и отключать соединительные кабели;
- проводить замену вставок плавких;
- пользоваться при монтаже и ремонте паяльником с рабочим напряжением более 42 В и с незаземленным жалом.

При эксплуатации СЗО необходимо помнить, что небрежное или неумелое обращение с оборудованием, невыполнение требований настоящего РЭ, нарушение инструкции и мер безопасности могут привести к выходу из строя СЗО, а также к несчастным случаям.

Опасным для жизни является напряжение сети переменного тока 220 В частотой 50 Гц, поступающее на вход блока евророзеток для питания СЗО, а также выходные напряжения усилительных модулей, которые могут достигать 100 В.

2.1.2 При размещении СЗО необходимо учитывать общие рекомендации:

- при установке телекоммуникационного шкафа СЗО на объекте необходимо обеспечить свободный доступ к органам управления, индикации и разъемам;

- для питания СЗО должно использоваться электропитание, к которому не должны присоединяться до распределительного щита оборудование типа сварочных машин, станков, электропечей, а также устройства, не имеющие элементов подавления помех;

- длина кабелей Ethernet не должна превышать 100 м. Если расстояние между соединяемыми объектами превышает 100 м, необходимо дополнительно использовать коммутатор типа D-Link.

2.2 Установка и подключение изделия

2.2.1 Собирают шкаф согласно его ЭД.

2.2.2 Устанавливают полки шкафа согласно монтажному чертежу.

2.2.3 При помощи регулировочных опор добиваются устойчивого положения шкафа (для изделий от УЯИД.468354.002 до УЯИД.468354.002-10).

2.2.4 Устанавливают составные части СЗО на полки шкафа согласно монтажному чертежу.

2.2.5 Проводят подсоединение кабелей межблочных соединений согласно схеме электрической общей.

2.2.6 Устанавливают заглушку на разъем АВАРИЯ РТУ в П-166М БПРУ-02.

2.2.7 Провод защитного заземления сечением не менее 4,0 мм² проводят в шкаф и надежно соединяют с клеммой заземления шкафа.

Соединяют клемму заземления П-166М БПРУ-02 с клеммой заземления шкафа проводом сечением не менее 4,0 мм².

Заземляющие провода должны быть защищены от механического повреждения и доступны для осмотра.

2.2.8 Соблюдая полярность, подключают АКБ и кабели питания составных частей СЗО при отключенном напряжении 220 В, частотой 50 Гц.

2.2.9 Проводят ввод кабелей для внешних подключений в шкаф и подсоединяют:

- линии фидера;
- линии контроля фидера;
- внешние источники трансляции вещательных программ и речевых сообщений с напряжением 775 мВ;
- сети Ethernet;
- кабель питания для подключения к сети переменного тока напряжением 220 В частотой 50 Гц.

Ввод кабелей осуществляют через щеточный ввод (для СЗО от УЯИД.468354.002 до УЯИД.468354.002-10) или через герметичные вводы (для СЗО УЯИД.468354.002-11 и УЯИД.468354.002-12) днища шкафа.

2.2.10 Подключают порт «Ethernet» П-166М БПРУ-02 к оконечному устройству цифрового канала передачи данных кабелем типа UTP (четыре одножильные витые пары категории 5е) согласно таблице 2.1, используя вилку и колпачок согласно ведомости ЗИП УЯИД.468354.002 ЗИ

Длину кабеля определяют по месту подключения.

Т а б л и ц а 2.1

Цвет провода	Номер контакта (откуда идет)	Номер контакта (куда поступает)
Бело-оранжевый	1	1
Оранжевый	2	2
Бело-зеленый	3	3
Синий	4	4
Бело-синий	5	5
Зеленый	6	6
Бело-коричневый	7	7
Коричневый	8	8

2.2.11 Подключают кабель питания СЗО к сети переменного тока напряжением 220 В частотой 50 Гц.

2.2.12 Включают СЗО.

ВНИМАНИЕ! ВКЛЮЧЕНИЕ СЗО ПРОВОДЯТ В СЛЕДУЮЩЕЙ ПОСЛЕДОВАТЕЛЬНОСТИ:

- ВКЛЮЧАЮТ АВТОМАТ ЗАЩИТЫ НАПРЯЖЕНИЕМ 220 В ЧАСТОТОЙ 50 ГЦ;
- НА БЛОКЕ АВАРИЙНОГО ПИТАНИЯ ВКЛЮЧАЮТ СЕТЕВУЮ КЛАВИШУ «POWER»;
- СЕТЕВУЮ КЛАВИШУ «POWER» УСИЛИТЕЛЬНОГО МОДУЛЯ ОСТАВЛЯЮТ В ВЫКЛЮЧЕННОМ СОСТОЯНИИ (РЕЖИМ STAND-BY);
- ОДНОВРЕМЕННО ВКЛЮЧАЮТ НА П-166М БПРУ-02 ТУМБЛЕРЫ СЕТЬ И БАТ.

2.2.13 Контролируют свечение индикатора АС на лицевой панели блока аварийного питания, индикатора Stand-by на лицевой панели усилительного модуля и индикаторов СЕТЬ и БАТ на лицевой панели ТЭЗ ИВЭ-01 (П-166М БПРУ-02).

2.2.14 Выключают СЗО.

ВНИМАНИЕ! ВЫКЛЮЧЕНИЕ СЗО ПРОВОДЯТ В СЛЕДУЮЩЕЙ ПОСЛЕДОВАТЕЛЬНОСТИ:

- ОДНОВРЕМЕННО УСТАНОВЛИВАЮТ ТУМБЛЕРЫ СЕТЬ И БАТ П-166М БПРУ-02 В ПОЛОЖЕНИЕ ОТКЛ;

- СЕТЕВУЮ КЛАВИШУ «POWER» УСИЛИТЕЛЬНОГО МОДУЛЯ ОСТАВЛЯЮТ В ВЫКЛЮЧЕННОМ ПОЛОЖЕНИИ (РЕЖИМ «STAND-BY»);

- ВЫКЛЮЧАЮТ СЕТЕВУЮ КЛАВИШУ «POWER» БЛОКА АВАРИЙНОГО ПИТАНИЯ;

- ВЫКЛЮЧАЮТ АВТОМАТ ЗАЩИТЫ 220 В, 50 ГЦ.

Примечание - Для полного обесточивания СЗО после выполнения 2.2.14 проводят отключение АКБ.

2.3 Настройка параметров изделия

2.3.1 Настраивают параметры П-166М БПРУ-02.

2.3.1.1 Соединяют разъем ВХ/ВЫХОД П-166М БПРУ-02 с «СОМ» портом технологической ПЭВМ с помощью модемного кабеля RS-232 DE9F/DB9M согласно схеме подключения изделия к ПЭВМ в соответствии с рисунком 2.1.

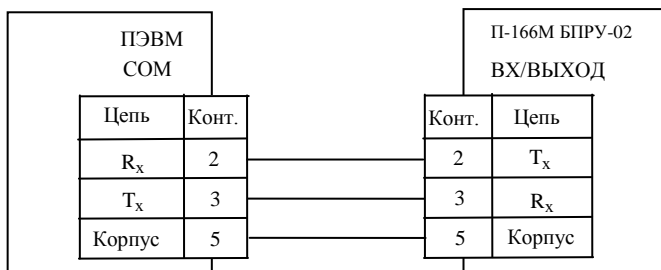


Рисунок 2.1 – Схема подключения изделия к ПЭВМ

2.3.1.2 Подключают технологическую ПЭВМ к оконечному устройству цифрового канала связи коммутационным кабелем патч - корд с вилкой RJ45. Устанавливают на ПЭВМ сетевые параметры в соответствии с используемой сетью.

2.3.1.3 Включают автомат защиты 220В, 50 Гц. Включают тумблеры СЕТЬ и БАТ П-166М БПРУ-02.

2.3.1.4 Копируют с диска УЯИД.467361.003 на жесткий диск технологической ПЭВМ (с операционной системой Windows XP или Linux) файл P166MControl.exe.

2.3.1.5 Запускают на технологической ПЭВМ программу установки и чтения основных параметров П-166М БПРУ-02 по интерфейсу RS-232 - P166M Control.exe.

На экране монитора появится главное окно программы в соответствии с рисунком 2.2.

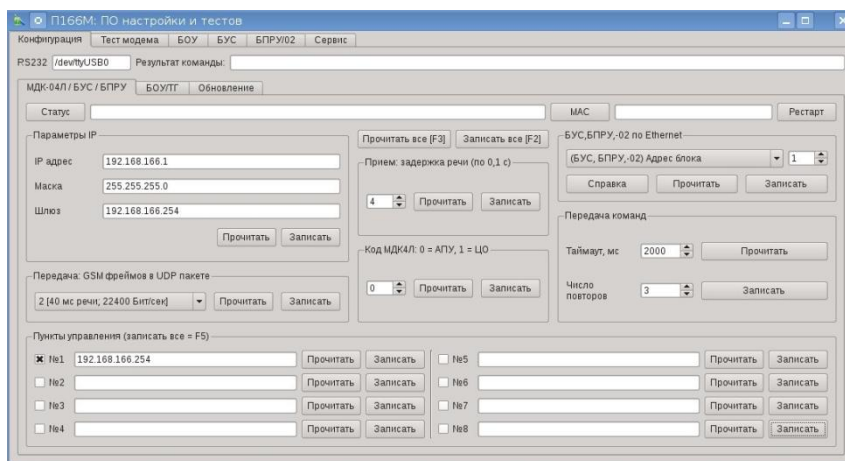


Рисунок 2.2 – Главное окно программы установки и чтения основных параметров П-166М БПРУ-02 по интерфейсу RS-232

2.3.1.6 В главном окне программы открывают вкладку **Конфигурация**. Выбирают вкладку **МДК-04/БУС/БПРУ**.

2.3.1.7 В поле **RS 232** вводят имя СОМ порта ПЭВМ, к которому подключен П-166М БПРУ-02.

2.3.1.8 Устанавливают сетевые параметры П-166М БПРУ-02 в соответствии с используемой сетью. Для этого необходимо:

- ввести в группе **Параметры IP** необходимые значения IP адреса изделия, адреса основного шлюза сети и маску сети. Значения вводят в виде X.X.X.X, где X – цифровое значение от 0 до 255;

- нажать экранную кнопку **Записать**. Если параметры сохранились, то в строке **Результат** должно быть сообщение **Нет ошибок**.

Примечание – Для контроля правильности записанных значений нажимают экранную кнопку **Прочитать**.

2.3.1.9 Устанавливают IP адреса пунктов управления. Для этого необходимо:

- ввести в окнах группы **Пункты управления** IP адреса устройств, с которыми будет устанавливаться связь (П-166М БУ основного и запасного пунктов управления, а также терминала управления П-166М ТУ или технологической ПЭВМ для возможности проведения дополнительной диагностики и возможности обновления ПО);

Примечание – При работе изделия под управлением П-166 АПУ ввести в окнах группы **Пункты управления** IP адрес МДК-04Л, устанавливаемый в П-166 БКС и обеспечивающий связь изделия с П-166 АПУ.

- установить флажки активности слева от окон введенных IP адресов П-166М БУ основного и запасного пунктов управления, П-166М ТУ и технологической ПЭВМ или МДК-04Л;

- нажать экранную кнопку **Записать**. Если параметры сохранились, то в строке **Результат запроса** должно быть сообщение **Нет ошибок**.

2.3.1.10 Устанавливают параметры передачи команд и сигналов:

- вводят в окне **Таймаут** группы **Передача команд** таймаут передатчика - время, при истечении которого определяют успешность соединения или передачи, и проводят повторные попытки этих операций. Рекомендуемое значение таймаута - **2000**;

- вводят в окне **Число повторов** группы **Передача команд** количество повторов (попыток соединения или передачи после ошибки) от 0 до 254. Рекомендуемое количество повторов – **3**;

- нажимают экранную кнопку **Записать**. Если параметры сохранились, то в строке **Результат** должно быть сообщение **Нет ошибок**.

2.3.1.11 Устанавливают параметры задержки воспроизведения сигнала при приеме. Для этого необходимо:

- ввести в окне группы **Прием: задержка речи (по 0,1 с)** значение от 1 до 254, что соответствует диапазону задержек от 0,1 до 25,4 с. Рекомендуемое значение задержки - **4**;

- нажать экранную кнопку **Записать**. Если параметры сохранились, то в строке **Результат** должно быть сообщение «**Нет ошибок**».

2.3.1.12 Устанавливают номер П-166М БПРУ-02, если управление осуществляется от КТС П-166. Для этого необходимо:

- в окне группы **БУС/БПРУ;02 по Ethernet** из выпадающего списка выбрать **(БУС, БПРУ,-02) Адрес блока**;

- установить в поле ввода номер блока от 1 до 127;

- нажать экранную кнопку **Записать**. Если параметры сохранились, то в строке **Результат** должно быть сообщение **Нет ошибок**.

2.3.1.13 Для приема П-166М БПРУ-02 сигналов подтверждений от усилительных модулей необходимо:

- в окне группы **БУС/БПРУ;02 по Ethernet** из выпадающего списка выбрать **(БПРУ,-02) Флаг ожидания**;

- установить в поле ввода – **1** (для СЗО исполнений от УЯИД.468354.002 до УЯИД.468354.002-08 и для СЗО исполнений УЯИД.468354.002-11 и УЯИД.468354.002 -12);

- установить в поле ввода – **3** (для СЗО исполнений УЯИД.468354.002-09 и УЯИД.468354.002 -10);

- нажать экранную кнопку **Записать**. Если параметры сохранились, то в строке **Результат** должно быть сообщение **Нет ошибок**.

2.3.1.14 Устанавливают режим работы П-166М БПРУ-02 при приеме команды включения sireны. Для этого необходимо:

- в окне группы **БУС/БПРУ;02 по Ethernet** из выпадающего списка выбрать **(БПРУ-02) Тип sireны: 0 = Внеш. 1 = Внутр**;

- установить в поле ввода – **1**;

- нажать экранную кнопку **Записать**. Если параметры сохранились, то в строке **Результат** должно быть сообщение **Нет ошибок**.

2.3.1.15 Для отключения не используемой в СЗО функции включения внешнего пускателя необходимо:

- в окне группы **БУС/БПРУ;02 по Ethernet** из выпадающего списка выбрать **(БПРУ-02) Упр. 24 В ВЫХОД: 0 = Нет, 1 = Да**;

- установить в поле ввода – **0**;

- нажать экранную кнопку **Записать**. Если параметры сохранились, то в строке **Результат** должно быть сообщение **Нет ошибок**;

2.3.1.16 Выбирают значение параметра громкости звучания сигнала сиренного оповещения. Для этого необходимо:

- в окне группы **БУС/БПРУ;02 по Ethernet** из выпадающего списка выбрать **(БПРУ-02) Коэффициент громкости сирены;**
- установить в поле ввода значение от 0 до 8. Рекомендуемое значение коэффициента громкости сирены – **1;**
- нажать экранную кнопку **Записать**. Если параметры сохранились, то в строке **Результат** должно быть сообщение **Нет ошибок**.

2.3.1.17 Выбирают значение параметра громкости звучания речевого сигнала оповещения. Для этого необходимо:

- в окне группы **БУС/БПРУ;02 по Ethernet** из выпадающего списка выбрать **(БПРУ-02) Коэффициент громкости речи;**
- установить в поле ввода значение от 0 до 8. Рекомендуемое значение коэффициента громкости речи – **4;**
- нажать экранную кнопку **Записать**. Если параметры сохранились, то в строке **Результат** должно быть сообщение **Нет ошибок**.

П р и м е ч а н и е - Увеличение значения коэффициента громкости сирены или речи на единицу соответствует увеличению уровня выходного сигнала на 3 дБ.

2.3.1.18 Выбирают тип сигналов подтверждения от усилительных модулей. Для этого необходимо:

- в окне группы **БУС/БПРУ;02 по Ethernet** из выпадающего списка выбрать **(БПРУ-02) Тип подтверждения;**
- установить в поле ввода – **0;**
- нажать экранную кнопку **Записать**. Если параметры сохранились, то в строке **Результат** должно быть сообщение **Нет ошибок**.

2.3.2 Настройка уровня выходной мощности усилительного модуля СЗО

2.3.2.1 На вкладке **БПРУ/02** главного окна программы в группе **Общие параметры запуска** выбирают: в окне **Запуск** - **Сирена**, в окне **Сирена** - **Непрерывно**. Нажимают экранную кнопку **Старт**.

П р и м е ч а н и е – Включение СЗО в режиме сирены для настройки уровня выходной мощности допускается проводить с П-166М ТУ основного или вспомогательного пунктов управления без использования тестовой ПЭВМ.

2.3.2.2 Для каждого канала усилительного модуля плавно вращая ручку переменного резистора «PGM» на лицевой панели по часовой стрелке, увеличивают уровень входного сигнала до срабатывания защиты (периодического включения индикатора «Protect»). Регулировку уровня входного сигнала прекращают, повернув ручку переменного резистора на несколько делений против часовой стрелки до прекращения срабатывания защиты усилительного модуля.

Для СЗО УЯИД.468354.002-07 выходной сигнал формируется последовательным соединением четырех каналов усиления, регулировку уровня выходного сигнала проводят последовательной регулировкой четырех ручек переменных резисторов «PGM» на лицевой панели. При этом для обеспечения равномерной нагрузки усилителей ручки переменных резисторов «PGM» на лицевой панели усилительного модуля по окончании регулировки должны находиться в одинаковом положении.

Для СЗО исполнений УЯИД.468354.002-08, УЯИД.468354.002-09 регулировку уровней выходных сигналов проводят последовательно для каждого усилительного модуля.

Примечания

1 На предприятии – изготовителе устанавливают уровень выходных сигналов 775 мВ на линейных выходах «1» и «2» разъемов «РТУ 1» и «РТУ 2» П-166М БПРУ-02.

2 Уровень выходных сигналов П-166М БПРУ-02 контролируют на гнездах «РЕЧЬ ВЫХ 1» и «РЕЧЬ ВЫХ 2» и при необходимости регулируют с помощью построечных резисторов «ВЫХ 1» и «ВЫХ 2», расположенных на лицевой панели П-166М БПРУ-02.

2.3.2.3 Контролируют звучание сигнала сирены в непрерывном режиме из рупорных громкоговорителей СЗО.

ВНИМАНИЕ! В ПРОЦЕССЕ ЭКСПЛУАТАЦИИ СЗО ПОЛОЖЕНИЯ РУЧЕК РЕГУЛИРОВКИ ГРОМКОСТИ ВХОДНОГО СИГНАЛА «PGM» НА ЛИЦЕВОЙ ПАНЕЛИ УСИЛИТЕЛЬНЫХ МОДУЛЕЙ ИЗМЕНЕНИЮ НЕ ПОДЛЕЖАТ!

2.3.2.4 На технологической ПЭВМ на вкладке **БПРУ/02** главного окна программы нажимают экранную кнопку **Стоп**.

2.3.2.5 Контролируют прекращение звучания сигнала сирены из рупорных громкоговорителей СЗО.

2.3.2.6 Проводят калибровку модулей контроля фидеров FD-20, расположенных на задней стенке усилительного модуля. Калибровку проводят последовательно для каждого канала каждого усилительного модуля.

Без калибровки модулей контроля фидеров FD-20 существует риск неполучения подтверждений при мониторинге СЗО и проведении сеансов оповещения.

2.3.2.7 Подготавливают вольтметр (мультиметр) к измерению переменного напряжения амплитудой 2 В (среднеквадратическое значение) и частотой 20 кГц.

ВНИМАНИЕ! СОБЛЮДАТЬ ОСТОРОЖНОСТЬ ПРИ РАБОТЕ С ВЫХОДНЫМИ ЦЕПЯМИ УСИЛИТЕЛЬНЫХ МОДУЛЕЙ, Т. К. ВЕЛИЧИНА ВЫХОДНОГО ПЕРЕМЕННОГО НАПРЯЖЕНИЯ МОЖЕТ ДОСТИГАТЬ ОПАСНОГО ДЛЯ ЗДОРОВЬЯ ЗНАЧЕНИЯ 100 В.

Подсоединяют измерительные щупы вольтметра к выходным контактам «СОМ» и «25 V или 50 V или 100 V» соответствующего канала на задней стенке усилительного модуля.

2.3.2.8 С помощью подстроечного резистора «OSC Level» соответствующего модуля контроля фидера «FD-20» на задней панели усилительного модуля добиваются показаний вольтметра (2000 ± 100) мВ.

2.3.2.9 Подсоединяют измерительные щупы вольтметра к контактам разъема «Test» модуля контроля фидера FD-20.

2.3.2.10 С помощью подстроечного резистора «Sensitivity» модуля контроля фидеров FD-20 добиваются показаний вольтметра (2000 ± 100) мВ.

2.3.2.11 Проводят калибровку модулей контроля фидеров FD-20 в соответствии с 2.3.2.7 - 2.3.2.10 для каждого канала и каждого усилительного модуля СЗО.

Подготовка усилительного модуля к работе завершена.

2.3.3 Одновременно устанавливают тумблеры СЕТЬ и БАТ П-166М БПРУ-02 в положение ОТКЛ.

Пр и м е ч а н и е - Для предотвращения передачи изделием сигналов «Авария ИБП» или «Авария РТУ» в направлении П-166М БУ своего уровня выключение П-166М БПРУ-02 проводят одновременной установкой тумблеров СЕТЬ и БАТ в положение ОТКЛ.

2.3.4 Отключают модемный кабель от разъема ВХ/ВЫХОД П-166М БПРУ-02 и от СОМ порта технологической ПЭВМ.

2.3.5 Включают тумблеры СЕТЬ и БАТ П-166М БПРУ-02.

Изделие находится в дежурном режиме и готово к работе.

ВНИМАНИЕ! ПЕРЕД ЭКСПЛУАТАЦИЕЙ ИЗДЕЛИЯ НЕОБХОДИМО ОБЕСПЕЧИТЬ ЗАРЯДКУ АКБ В СОСТАВЕ ИЗДЕЛИЯ НЕ МЕНЕЕ 24 Ч.

ВНИМАНИЕ! В ПРОЦЕССЕ ЭКСПЛУАТАЦИИ ИЗДЕЛИЯ ЗАПРЕЩАЕТСЯ ВЫКЛЮЧАТЬ СЕТЕВУЮ КЛАВИШУ «POWER» БЛОКА АВАРИЙНОГО ПИТАНИЯ!

П р и м е ч а н и е – В процессе эксплуатации изделия переключатель «BUZZER» на передней панели блока аварийного питания должен находиться в положении «ON».

2.4 Указание о взаимосвязи (соединении) изделия с другими изделиями

Фрагменты сетей оповещения, построенных с использованием СЗО, представлены на рисунках 2.3 и 2.4.

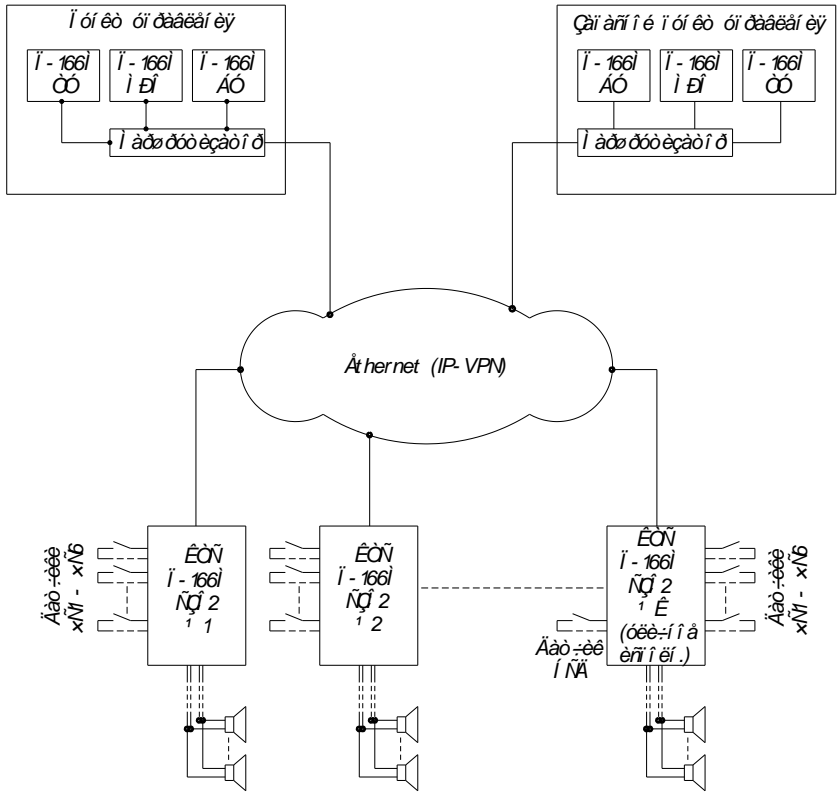


Рисунок 2.3 - Фрагмент сети оповещения при работе изделий в составе КТСО П-166М

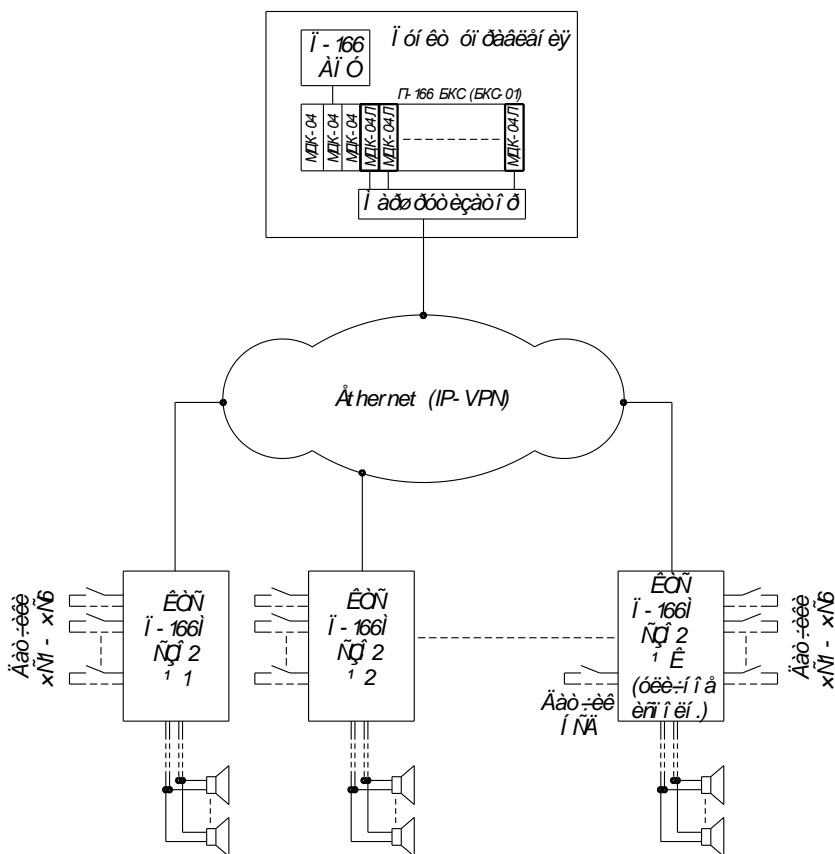


Рисунок 2.4 - Фрагмент сети оповещения при работе изделий в составе КТС П-166

2.5 Использование изделия

2.5.1 Порядок работы изделия

2.5.1.1 Включают СЗО согласно 2.2.12.

Примечание - Для предотвращения передачи изделием в направлении П-166М БУ своего уровня сигналов «Авария ИБП» или «Авария РТУ» включение П-166М БПРУ-02 проводят одновременным включением тумблеров СЕТЬ и БАТ.

2.5.1.2 Контролируют свечение индикатора АС на лицевой панели блока аварийного питания, индикатора Stand-by на лицевой панели усилительного модуля и индикаторов СЕТЬ и БАТ на лицевой панели ТЭЗ ИВЭ-01 (П-166М БПРУ-02).

Изделие находится в дежурном режиме и готово к приему команд и сигналов оповещения.

2.5.2 Порядок контроля работоспособности изделия

2.5.2.1 Проверку работоспособности изделия в дежурном режиме проводят следующим образом:

- контролируют свечение индикаторов СЕТЬ и БАТ на лицевой панели П-166М БПРУ-02;

- контролируют свечение индикатора АС на лицевой панели блока аварийного питания;

- контролируют свечение индикаторов 40 %, 60 %, 80 % и Full на лицевой панели блока аварийного питания;

- контролируют свечение индикатора Stand-by на лицевой панели усилительного модуля.

2.5.2.2 Проверку работоспособности изделия в рабочем режиме проводят следующим образом.

При приеме изделием команды оповещения:

- контролируют кратковременное включение индикаторов ПД и ПМ на лицевой панели П-166М БПРУ-02;

- контролируют включение индикатора СИРЕНА или РЕЧЬ на лицевой панели П-166М БПРУ-02;

- контролируют свечение индикатора АС и включение индикатора DC на лицевой панели блока аварийного питания;

- контролируют выключение индикатора Stand-by и включение индикаторов Power и Signal на лицевой панели усилительного модуля;

- контролируют отсутствие свечения индикаторов Protect и Fault на лицевой панели усилительного модуля.

2.5.3 Выключают СЗО согласно 2.2.14.

3 Техническое обслуживание

3.1 Под ТО изделия понимают мероприятия, обеспечивающие контроль технического состояния, поддержание изделия в исправном состоянии, предупреждение отказов при работе, хранении и поддержание ресурса.

3.2 Все работы по поддержанию изделия в исправном состоянии выполняет технический персонал, за которым закреплено изделие.

3.3 ТО изделия предусматривает плановое выполнение комплекса работ в следующих объемах:

- при эксплуатации изделия выполняют следующие виды ТО:

а) ЕТО - ежедневное ТО;

б) ТО-1 - месячное ТО;

в) ТО-2 - годовое ТО;

3.4 При проведении ТО изделия должны быть выполнены все работы, указанные в соответствующем виде ТО, а выявленные неисправности и другие недостатки (царапины, коррозия и т. д.) устранены.

3.5 Содержание ТО изделия определено перечнем операций ТО, а методика выполнения этих работ - технологическими картами (далее - ТК).

Перечень применяемых средств измерений, контроля, инструмента и материалов для проведения ТО приведен в ТК и таблице 3.1.

3.6 Операции, выполняемые по ремонту монтажа и кабелей, а также результаты выполнения работ по ТО-2 в обязательном порядке должны заноситься в соответствующие разделы формуляра УЯИД.468354.002 ФО.

3.7 Трудозатраты на выполнение работ по ТО изделия составляют:

- ЕТО - 1 чел., 5 мин;

- ТО-1 - 1 чел., 1 ч 55 мин;

- ТО-2 - 1 чел., 2 ч 25 мин;

- один раз в пять лет - 30 мин.

3.8 В процессе выполнения ТО должна проводиться работа по оценке эффективности профилактических мероприятий.

На основе этой работы содержание ТО уточняют и корректируют.

Т а б л и ц а 3.1

Наименование	Используется при выполнении работ по техническому обслуживанию				Годовая потребность материалов	
	ЕТО	ТО-1	ТО-2	Раз в пять лет	Ед. изм.	Кол
1 Вольтметр универсальный цифровой В7-32 ХВ2.710.027 ТУ	-	+	+	-	шт.	1
2 Отвертка 7810-0917 3В 1 Ц15.хр ГОСТ 17199-88	-	+	+	-	шт.	1
3 Отвертка 7810-0978 А1 Ц15.хр (крестообразная №1) ГОСТ 17199-88	-	+	+	+	шт.	1
4 Ключ 7811-0004 D2 Ц15.хр. ГОСТ2839-80	-	-	-	+	шт.	1
5 Кисть флейцевая КФ 25 1 ГОСТ 10597-87	-	+	+	-	шт.	1
6 Паяльник ПЭМ 40-36 И62.983.002 ТУ	-	+	+	-	шт.	1
7 Спирт этиловый ректификованный из пищевого сырья ГОСТ Р 51652-2000	-	+	+	-	л	0,05
8 Канифоль сосновая ГОСТ 19113-84	-	+	+	-	кг	0,01
9 Припой ПОС-61 ГОСТ 21931-76	-	+	+	-	кг	0,02
10 Отходы производства х/б ГОСТ 29298-2005	-	+	+	-	кг	0,5
11 Шкурка шлифовальная №8 Л 145x230 6П ГОСТ 10054-82	-	+	+	-	лист	1
<p>Примечания</p> <p>1 Знак + - использование при выполнении соответствующей технологической операции.</p> <p>2 Допускается замена вольтметра В7-32 другими приборами с аналогичными характеристиками.</p> <p>3 Вольтметр универсальный цифровой В7-32 должен иметь отметку о поверке и клеймо.</p>						

3.9 Виды, периодичность и последовательность операций ТО изделия приведены в таблице 3.2.

Т а б л и ц а 3.2

Наименование операций технического обслуживания	Номер ТК	Виды и периодичность технического обслуживания			
		ЕТО	ТО-1	ТО-2	Раз в пять лет
1 Проверка работоспособности изделия по результатам ручного мониторинга с П-166М ТУ	1	+	+	+	-
2 Визуальный контроль состояния и очистка от пыли и грязи шкафа и аппаратуры внутри шкафа	2	-	+	+	-
3 Проверка и ремонт соединительных кабелей и монтажа изделия	3	-	+	+	-
4 Проверка индикации наличия электропитания изделия. Проверка напряжения на АКБ	4	-	+	+	-
5 Проверка документации	5	-	-	+	-
6 Замена АКБ	6	-	-	-	+

Пр и м е ч а н и е - Знак + - обязательное выполнение соответствующей технологической операции при данном виде ТО.

3.10 Технологические карты выполнения технического обслуживания

Технологическая карта №1

Проверка работоспособности изделия по результатам ручного мониторинга с П-166М ТУ

Средства измерений и контроля: нет.

Инструмент: нет.

Расходные материалы: нет.

Дополнительная документация: нет.

Трудозатраты: 1 чел., 5 мин.

С пункта управления, абонентом которого является проверяемое изделие, провести мониторинг его состояния в ручном режиме в соответствии с УЯИД.466219.001 РЭ1 и руководством по эксплуатации УЯИД.466219.001 РЭ2.

Для этого на экране монитора П-166М ТУ в главном окне программы открыть вкладку **Состояние**, в которой последовательно открыть вкладки **Узлы** или **Абоненты**. Нажать экранную кнопку **Опросить**.

При окончании опроса в столбце **Состояние направлений** контролировать цвет индикаторов, соответствующих проверяемому изделию. Индикаторы должны быть зеленого цвета, что свидетельствует о работоспособности изделия.

Технологическая карта №2

Визуальный контроль состояния и очистка от пыли и грязи шкафа и аппаратуры внутри шкафа

Средства измерений и контроля: нет.

Инструмент: кисть флейцевая.

Расходные материалы: шкурка шлифовальная №8, спирт этиловый, отходы ткани хлопчатобумажные.

Трудозатраты: 1 чел., 20 мин.

Выключают электропитание питания изделия. Проверяют внешнее состояние изделия. Обращают внимание на:

- состояние надписей на лицевых панелях, планках;
- отсутствие царапин, сколов;
- состояние защитных покрытий, отсутствие коррозии.

Удаляют пыль и грязь с поверхностей сухой, чистой и мягкой ветошью, а из труднодоступных мест пыль удаляют кистью флейцевой.

Коррозию или нестираемую грязь с поверхностей удаляют ветошью, пропитанной спиртом. Допускается зачистка шкуркой с последующей протиркой ветошью, пропитанной спиртом, и закрашиванием масляной краской подходящего цвета.

Включают электропитание питание изделия.

Технологическая карта №3

Проверка и ремонт соединительных кабелей и монтажа изделия

Средства измерения и контроля: нет.

Инструмент: отвертка 7810-0917 3В 1 Ц15.хр ГОСТ 17199-88, отвертка 7810-0978 А1 Ц15.хр ГОСТ 17199-88, паяльник.

Расходные материалы: припой ПОС-61, канифоль сосновая, спирт этиловый, отходы ткани хлопчатобумажные.

Дополнительная документация: нет.

Трудозатраты: 1 чел., 30 мин.

Выключают электропитание питание изделия. Проводят внешний осмотр соединительных кабелей, проверяют надежность их подключения и, в случае сильной запыленности, используют ветошь.

Механические повреждения и потемнения проводов не допустимы, изоляция проводов при изгибе не должна ломаться. При обнаружении повреждений изоляции, обрыва жил и других дефектов кабелей или монтажа проводят ремонт, предварительно отключив электропитание изделия.

Проверяют заземление изделия. При необходимости проводят профилактику заземляющих элементов с удалением окисной пленки.

Включают электропитание питание изделия.

Технологическая карта №4

Проверка индикации наличия электропитания изделия. Проверка напряжения на аккумуляторных батареях

Средства измерения и контроля: вольтметр универсальный цифровой В7-32.

Инструмент: нет.

Расходные материалы: нет.

Дополнительная документация: нет.

Трудозатраты: 1 чел., 45 мин.

Визуально проверяют индикацию напряжений электропитания изделия:

- контролируют свечение индикаторов СЕТЬ и БАТ на лицевой панели П-166М БПРУ-02;
- контролируют свечение индикатора АС на лицевой панели блока аварийного питания;
- контролируют свечение индикаторов «40 %», «60 %», «80 %» и Full на лицевой панели блока аварийного питания;
- контролируют свечение индикатора Stand-by на лицевой панели усилительного модуля.

Проверяют напряжения на АКБ:

- перед началом проверки напряжения на АКБ необходимо убедиться, что изделие находилось в дежурном режиме не менее 10 ч и не было перерывов электропитания от сети переменного тока.
- выключают автомат защиты напряжения 220 В частотой 50 Гц изделия. Выдерживают изделие в таком состоянии в течение 20 мин;
- измеряют напряжение на АКБ. Измеренное значение напряжения должно быть не менее 24,8 В. Пониженное значение измеренного напряжения свидетельствует об окончании срока службы АКБ, которые необходимо заменить новыми;
- включают автомат защиты напряжения 220 В частотой 50 Гц изделия. Выдерживают изделие в таком состоянии в течение 20 мин;
- измеряют напряжение на АКБ. Измеренное значение напряжения должно быть не более 28,5 В. Повышенное значение измеренного напряжения свидетельствует о неисправности блока аварийного питания.

Технологическая карта №5 Проверка документации

Средства измерения и контроля: нет.

Инструмент: нет.

Расходные материалы: нет.

Дополнительная документация: нет.

Трудозатраты: 1 чел., 15 мин.

Проверяют наличие и сохранность ЭД в соответствии с ведомостью эксплуатационных документов УЯИД.468354.002 ВЭ.

Проверяют правильность ведения учета ТО.

Проверяют правильность ведения УЯИД.468354.002 ФО.

Технологическая карта №6
Замена аккумуляторных батарей

Средства измерения и контроля: нет.

Инструмент: отвертка 7810-0978 А1 Ц15.хр. ГОСТ 17199-88,
ключ 7811-0004 D2 Ц15.хр. ГОСТ2839-80.

Расходные материалы: нет.

Дополнительная документация: нет.

Трудозатраты: 1 чел., 30 мин.

Выключают электропитание питание изделия. Для замены АКБ необходимо:

- отсоединить концы кабелей от АКБ при помощи ключа 7811-0004 D2 Ц15.хр. ГОСТ2839-80;

- вывернуть четыре винта, крепящих скобу крепления АКБ к нижней полке перфорированной шкафа, при помощи отвертки 7810-0978 А1 Ц15.хр. ГОСТ 17199-88;

- извлечь скобу крепления АКБ и пластину под ней;

- извлечь АКБ и установить новые. Установку новых АКБ

проводят в обратном порядке.

Включают электропитание питание изделия.

Замену АКБ проводят один раз в 5 лет.

4 Текущий ремонт

4.1 Текущий ремонт составных частей СЗО осуществляют заменой вставок плавких в блоке аварийного питания и П-166М БПРУ-02 из комплекта ЗИП согласно ведомости УЯИД.468354.002 ЗИ или заменой неисправных ТЭЗ МДЦ-01 или ТЭЗ ИВЭ-01 в П-166М БПРУ-02 из комплекта ЗИП-Г КТС П-166М СЗО2 УЯИД.468933.021 (далее – ЗИП-Г).

4.2 Остальные составные части на местах эксплуатации не ремонтируют. При этом:

- неисправный блок аварийного питания JEP-352 меняют на исправный из комплекта ЗИП-Г;

- неисправный усилительный модуль фирмы JEDIA меняют на аналогичный исправный из комплекта ЗИП-Г;

- неисправный модуль контроля фидеров FD-20, установленный в усилительный модуль фирмы JEDIA, меняют на исправный из комплекта ЗИП-Г.

После установки исправного модуля контроля фидеров FD-20 необходимо провести его калибровку в соответствии с 2.3.2.6 - 2.3.2.10.

5 Хранение

5.1 Упакованное изделие должно храниться в складских помещениях при температуре воздуха от минус 40 до плюс 40 °С, относительной влажности воздуха не более 98 %.

5.2 В помещениях для хранения не должно быть агрессивных примесей вызывающих коррозию. Расстояние между складированными упакованными изделиями и стенами должно быть менее 10 см.

5.3 Распаковку в зимнее время проводят в отапливаемых помещениях, предварительно выдержав его в нераспакованном виде в этом помещении в течение 6 ч, проверив сохранность транспортной упаковки.

6 Транспортирование

6.1 Упакованные изделия в транспортной таре транспортируют любым видом крытого транспорта в соответствии с правилами перевозки грузов, действующими на соответствующем виде транспорта.

6.2 Упакованные изделия в транспортной таре должны быть размещены и закреплены в транспортных средствах таким образом, чтобы исключалась возможность ударов друг о друга и о стенки транспортных средств. Тара должна быть защищена от прямого воздействия атмосферных осадков и брызг воды.

7 Утилизация

7.1 СЗО не представляет опасности для жизни, здоровья людей и окружающей среды, кроме входящих в его состав герметичных свинцово - кислотных АКБ напряжением 12 В.

ВНИМАНИЕ! НЕ РАЗБИРАТЬ АКБ. СЕРНАЯ КИСЛОТА, СОДЕРЖАЩАЯСЯ В НИХ, МОЖЕТ ВЫЗВАТЬ ОЖОГИ. ПРИ ПОПАДАНИИ КИСЛОТЫ НА КОЖУ ИЛИ ОДЕЖДУ ПРОМЫТЬ ИХ БОЛЬШИМ КОЛИЧЕСТВОМ ВОДЫ. НЕ ПОМЕЩАТЬ АКБ В ОГОНЬ, ОНИ МОГУТ РАЗГЕРМЕТИЗИРОВАТЬСЯ ИЛИ ВЗОРВАТЬСЯ.

7.2 В случае непригодности использования составных частей СЗО в ремонтных или других работах они подлежат демонтажу, разборке и утилизации через организации вторсырья.

7.3 АКБ, емкость которых не может быть восстановлена, должны подвергаться переработке на специализированных предприятиях.

8 Перечень приложений

8.1 Перечень приложений в соответствии с таблицей 8.1.

Т а б л и ц а 8.1

Номер приложения	Наименование приложения	Местонахождение приложения, стр.
А	Работа СЗО в составе комплекса технических средств оповещения П-166М	42
Б	Работа СЗО в составе комплекса технических средств П-166	44
В	Характерные неисправности СЗО, методы их обнаружения и устранения	46

Приложение А (справочное)

Работа СЗО в составе комплекса технических средств оповещения П-166М

А.1 При работе в составе КТСО П-166М изделие обеспечивает:

- прием от П-166М БУ своего уровня сигналов мониторинга и передачу подтверждений об исправности аппаратуры и выходных линий звукового оповещения;

- прием команд и речевой информации оповещения, формирование сигналов, имитирующих звучание электромеханической сирены в непрерывном или прерывистом режимах, а также передачу сигналов подтверждения П-166М БУ своего уровня;

- трансляцию звуковых сигналов оповещения через рупорные громкоговорители;

- передачу П-166М БУ своего уровня сигнала Авария РТУ при отключении сети переменного тока напряжением 220 В, частотой 50 Гц;

- передачу П-166М БУ своего уровня сигнала Авария ИБП при уменьшении постоянного напряжения до $(20,5 \pm 1,5)$ В на АКБ.

- передачу П-166М БУ своего уровня информации о ЧС от датчиков ЧС1 - ЧС6 в виде срабатывания нормально замкнутых или нормально разомкнутых «сухих» контактов;

- передачу П-166М БУ своего уровня информации о состоянии контактов датчика НСД в виде срабатывания нормально замкнутого или нормально разомкнутого «сухого» контакта.

А.2 Фрагмент сети оповещения при работе изделия в составе КТСО П-166М в соответствии с рисунком 2.3.

А.3 Перед началом работы необходимо:

А.3.1 С помощью технологической ПЭВМ для всех П-166М БПРУ-02 из состава СЗО установить программируемые сетевые и конфигурационные параметры согласно 2.3;

А.3.2 Проверить версию ПО П-166М БУ. Версия ПО должна быть не ниже 0.7.7с. При необходимости обновить версию ПО П-166М БУ;

А.3.3 В П-166М БУ создать для каждого изделия абонентов оповещения **БПРУ-02 Сирена** и **БПРУ-02 РТУ** в соответствии с УЯИД.466219.001 РЭ1 (8.11).

Пример записи для абонентов **БПРУ-02 РТУ** отображается в виде:

172.16.137.216;0;0;0;0;0;0;0;0

А.3.4 При добавлении абонента **БПРУ-02 РТУ** появляется окно **ЧС Авария НСД** в основном меню. В этом окне отображается состояние шести датчиков ЧС, Авария РТУ, Авария ИБП и датчика НСД. При изменении состояния датчика меняется цвет квадрата в конце строки;

А.4 Дальнейшая работа изделия в составе КТСО П-166М в соответствии с УЯИД.466219.001 РЭ1 и УЯИД.466219.001 РЭ2.

Приложение Б (справочное)

Работа СЗО в составе комплекса технических средств П-166

Б.1 При работе в составе КТС П-166 изделие по цифровым каналам связи обеспечивает:

- прием команд и речевой информации оповещения, формирование сигналов, имитирующих звучание электромеханической сирены в непрерывном или прерывистом режимах, а также передачу сигналов подтверждения в направлении П-166 АПУ своего уровня через П-166 БКС с установленным в него ТЭЗ МДК-04Л;

- трансляцию звуковых сигналов оповещения через рупорные громкоговорители;

- передачу П-166М АПУ своего уровня информации о ЧС от шести датчиков ЧС в виде срабатывания нормально разомкнутых «сухих» контактов;

- передачу П-166М АПУ своего уровня информации о состоянии контактов датчика НСД в виде срабатывания нормально разомкнутого «сухого» контакта.

Б.2 Фрагмент сети оповещения при работе изделия в составе КТС П-166 в соответствии с рисунком 2.4.

Б.3 Перед началом работы необходимо:

Б.3.1 Для П-166М БПРУ-02 из состава СЗО установить программируемые сетевые и конфигурационные параметры согласно 2.3, присвоив им уникальные для данной системы оповещения номера от первого до 127;

Б.3.2 В соответствии с УЯИД.467766.003 ПС (3.1.3) МДК-04Л устанавливают программируемые сетевые и конфигурационные (работа в режиме «короткого» кода) параметры для всех МДК-04Л, обеспечивающих по цифровым каналам связь с СЗО и устанавливаемых в П-166 БКС на позиции от 4 до 10;

Б.3.3 Проверяют версию ПО П-166 АПУ, которая должна быть не ниже 7.09. При необходимости обновляют версию ПО П-166 АПУ и П-166 БКС;

Б.3.4 Для П-166 БКС, выпущенных до 06.2014 г., необходимо обновить версию ПО ТЭЗ ПKN-13. Для этого необходимо обратиться на предприятие – изготовитель изделия.

Б.3.5 В П-166 АПУ создают для каждого изделия абонентов оповещения сетей **РТУ** и **Сирены** согласно НЯИТ.465673.003 ПС (4.9.4) с присвоенными номерами согласно Б.3.1. В графе **Номер позиции** устанавливают любое число от 1 до 14;

Примечание - Комбинация цифр **Адрес блока, Номер позиции** для каждого абонента должна быть уникальной.

Б.3.6 Дальнейшая работа изделия в составе КТС П-166 в соответствии с ЭД на нее.

Приложение В
(справочное)
Характерные неисправности СЗО,
методы их обнаружения и устранения

Т а б л и ц а В.1 - Характерные неисправности СЗО, работающих в составе КТСО П-166М, методы их обнаружения и устранения

Характерные неисправности	Возможные причины	Способы устранения
<p>1 При опросе состояния абонентов КТСО П-166М не получает подтверждения от одной или нескольких СЗО</p>	<p>Неправильно установлены сетевые параметры П-166М БПРУ-02 из состава СЗО.</p> <p>Неправильно проведена конфигурация параметров П-166М БПРУ-02 (тип подтверждения).</p> <p>Не откалиброваны модули контроля фидеров FD-20 для установленных уровней громкости усилительных модулей.</p> <p>Не подключен кабель к разъему Fault Detector усилительного модуля.</p> <p>Неправильно проведена настройка параметров сигналов подтверждения абонентов БПРУ-02 РТУ для П-166М БУ</p>	<p>Установить правильные сетевые параметры.</p> <p>Установить для П-166М БПРУ-02 тип подтверждения - 0.</p> <p>Откалибровать или заменить модули контроля фидеров FD-20.</p> <p>Подключить кабель.</p> <p>Провести настройку параметров П-166М БУ согласно УЯИД.466219.001 РЭ1 (раздел 7)</p>

Продолжение таблицы В.1

Характерные неисправности	Возможные причины	Способы устранения
2 На монитор П-166М РТУ не поступает информация об изменении состояния датчиков ЧС1 – ЧС6 и НСД	Неправильно проведена настройка состояния контактов датчиков ЧС и НСД абонентов БПРУ-02 РТУ	Подготовить абонентов БПРУ-02 РТУ согласно УЯИД.466219.001 РЭ1 (8.11)
3 Не передается сигнал Авария РТУ при отключении СЗО от сети переменного тока напряжением 220 В, 50 Гц.	Не установлена заглушка на разъем АВАРИЯ РТУ П-166М БПРУ-02	Установить заглушку АЗ на разъем АВАРИЯ РТУ П-166М БПРУ-02
4 Регулярно передается сигнал Авария ИБП (при подключенной сети переменного тока 220 В, 50 Гц)	Неисправна одна из АКБ. Неисправна цепь заряда блока аварийного питания	Заменить неисправную АКБ. Заменить неисправный блок аврийного питания
5 На лицевой панели блока аварийного питания при подключенной сети переменного тока 220 В частотой 50 Гц не светит индикатор АС	Не исправна вставка плавкая блока аварийного питания	Заменить вставку плавкую в сетевом разьеме 220V/50Hz блока аварийного питания

Т а б л и ц а В.2 - Характерные неисправности СЗО, работающих в составе КТС П-166, методы их обнаружения и устранения

Характерные неисправности	Возможные причины	Способы устранения
<p>1 Отсутствуют ручные подтверждения (РП) от отдельных СЗО при проведении сеанса оповещения с П-166 АПУ в циркулярном и избирательном режимах</p>	<p>Неправильно установлены сетевые параметры П-166М БПРУ-02.</p> <p>Неправильно установлены сетевые параметры МДК-04Л в П-166 БКС.</p> <p>Неисправны или не откалиброваны модули контроля фидеров FD-20</p>	<p>Установить правильные сетевые параметры.</p> <p>Установить правильные сетевые параметры.</p> <p>Откалибровать или заменить модуль контроля фидеров FD-20</p>
<p>2 Отсутствуют ручные подтверждения (РП) от отдельных СЗО при проведении сеанса оповещения с П-166 АПУ в избирательном режиме</p>	<p>Неправильно проведена настройка конфигурационных параметров П-166М БПРУ-02 (не присвоены номера блоков).</p> <p>Неправильно проведена запись абонентов РТУ и Сирены изделия в П-166 АПУ</p>	<p>Провести настройку параметров П-166М БПРУ-02 согласно 2.3.1.</p> <p>Провести запись абонентов в соответствии с НЯИТ. 465673.003 ПС (4.9.4)</p>
<p>3 На лицевой панели блока аварийного питания при подключенной сети переменного тока 220 В частотой 50 Гц не светит индикатор АС</p>	<p>Неисправна вставка плавкая блока аварийного питания</p>	<p>Заменить вставку плавкую в сетевом разъеме 220V/50Hz блока аварийного питания</p>

Продолжение таблицы В.2

Характерные неисправности	Возможные причины	Способы устранения
4 На П-166 АПУ не поступает информация об изменении состояния датчиков ЧС 1 – ЧС 6 и НСД	Неправильно выбрана контактная группа датчиков ЧС и НСД Несоответствующие версии ПО П-166 АПУ и П-166 БКС	Исходное состояние датчиков ЧС и НСД при работе изделия в составе КТС П-166 – нормально разомкнутые Установить соответствующие версии ПО П-166 БКС и П-166 АПУ (не ниже 7.09)

Лист регистрации изменений

Изм.	Номера листов (страниц)				Всего листов (страниц) в докум.	№ докум.	Входящий № сопроводительного документа и дата	Подп.	Дата
	измененных	замененных	новых	аннулированных					